

Brukerhåndbok for Dell™ E-Port

Modell PR03X

www.dell.com | support.dell.com

OBS!, merknader og advarsler



OBS! Et OBS!-avsnitt inneholder viktig informasjon som gjør at du kan bruke datamaskinen mer effektivt.



MERKNAD: En MERKNAD angir enten potensiell fare for maskinvaren eller tap av data, og forteller hvordan du kan unngå problemet.



ADVARSEL: En ADVARSEL angir en potensiell fare for skade på eiendom, personskade eller dødsfall.

Informasjonen i dette dokumentet kan endres uten varsel.

© 2008 Dell Inc. Med enerett.

Reproduksjon i enhver form er strengt forbudt uten skriftlig tillatelse fra Dell Inc.

Varemerker i teksten: *Dell* og *DELL*-logoen er varemerker tilhørende Dell Inc.

Andre varemerker og varenavn kan være brukt i dette dokumentet som en henvisning til institusjonene som innehar rettighetene til merkene og navnene eller til produktene. Dell Inc. fraskriver seg eierinteresse for varemerker og navn som ikke er deres egne.

Modell PRO3X

Juni 2008

Rev. A00

Innhold

1	Om Dell™ E-Port	5
2	Slik bruker du Dell™ E-Port.	9
	Konfigurere E-Port.	9
	Før du forankrer for første gang	9
	Slik forankrer du den bærbare datamaskinen	10
	Slik sikrer du E-Port	13
	Datamaskinsstrøm for E-Port og forankringsstatus.	14
	Slik bruker du E-Port med to skjermer	15
	Slik kobler du fra datamaskinen	16
3	Spesifikasjoner	17
4	Finne informasjon	19
	Ordlister	21

Om Dell™ E-Port

Dell™ E-Port støtter datamaskiner fra Dells E-Family, men er ikke kompatibel med noen fra en tidligere serie.

Med E-Port kan du koble datamaskinen til følgende eksterne enheter:

Kontakt



Beskrivelse

RJ-45-NETTVERKSKONTAKT — Tilkobler en grensesnittkabel for nettverk.



KONTAKT FOR FORANKRINGSSTASJON — Tilkobler en datamaskin til E-Port.



LYDKONTAKTER — Tilkobler hodetelefoner eller høttalere og en mikrofon.



USB 2.0-KONTAKTER — Tilkobler opptil fem USB 2.0-kompatible enheter, som for eksempel en USB-mus. Det finnes tre USB-kontakter på venstre side og to USB-kontakter på baksiden av E-Port.



KONTAKT FOR STRØMADAPTER — Tilkobler strømadapteren.



SKJERMPORTKONTAKT — Tilkobler eksterne skjermer utstyrt med et skjermportgrensesnitt (også HDMI- og DVI-skjermer via dongle, tilgjengelig på dell.com).



GRENSESNIITTKONTAKT FOR DIGITALVIDEO (DVI) — Tilkobler en eksternt skjerm som er utstyrt med et digitalt videogrensesnitt.



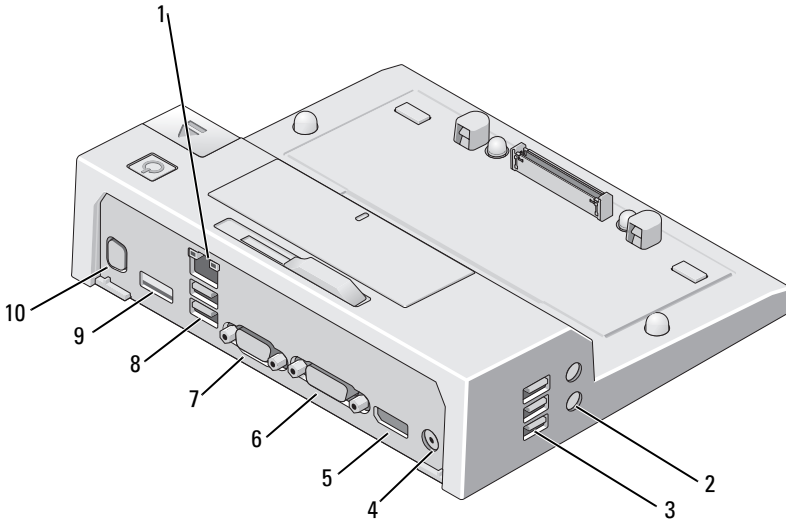
VGA-VIDEOKONTAKT — Tilkobler en eksternt skjerm.



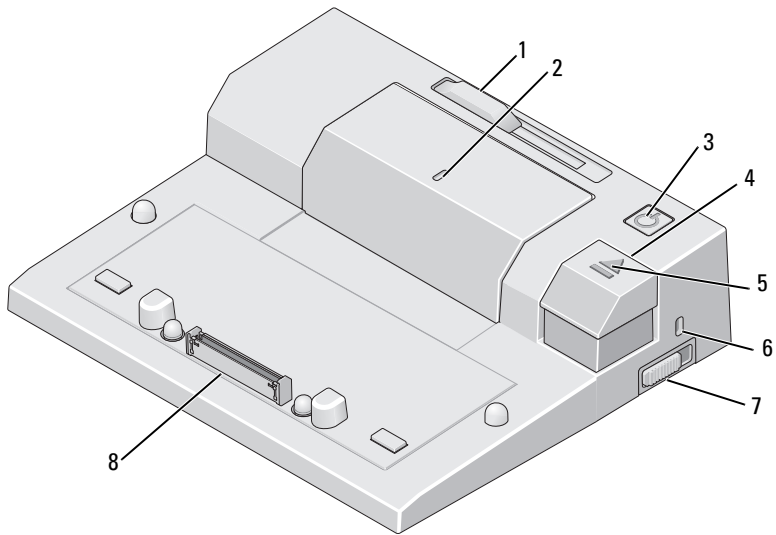
USB- ELLER eSATA-KONTAKT — Tilkobler og støtter USB-, eller Dell-drevne E-Family- eller standard selvdrevne eSATA-enheter.



STATIVKONTAKT FOR E-SKJERM — Kobles til E-skjermstativet, tilgjengelig på dell.com.



- | | | | |
|---|--------------------------|----|----------------------------|
| 1 | nettverkstilkobling | 2 | lydkontakter (2) |
| 3 | USB-kontakter (3) | 4 | kontakt for strømadapter |
| 5 | Skjermportkontakt | 6 | DVI-kontakt |
| 7 | VGA-kontakt | 8 | USB-kontakter (2) |
| 9 | USB- eller eSATA-kontakt | 10 | Stativkontakt for E-skjerm |




- 1 batteristolpejustering
- 3 strømknapp
- 5 forankringslys
- 7 lås-/lås opp-bryter

- 2 justeringsmerke
- 4 utløserknapp
- 6 feste for sikkerhetskabel
- 8 kontakt for forankringsstasjon

Slik bruker du Dell™ E-Port

 **ADVARSEL:** Før du starter noen av prosedyrene i denne delen, må du følge sikkerhetsanvisningene som fulgte med datamaskinen.

Konfigurere E-Port

 **OBS!** Hvis kabeltilkoblingen til den eksterne enheten har vingeskruer, skal disse strammes for å sikre god forbindelse.

- 1 Koble enhetens kabel til riktig kontakt på E-Port.
- 2 Koble eventuelle eksterne enheter til elektriske stikkontakter.

Hvis du kobler en ekstern skjerm til E-Port, må du kanskje trykke <Fn><F8> minst én gang for å bytte skjermbildet til aktuelt sted. Hvis datamaskindekselet er lukket, kan du trykke <Scroll Lck> <F8> på et tilkoblet, eksternt tastatur for å bytte bildet.

Før du forankrer for første gang

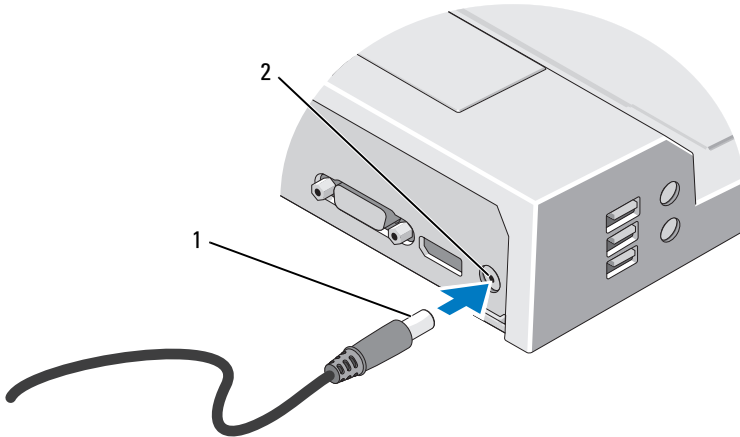
Før du kobler den bærbare datamaskinen til E-Port for første gang, må operativsystemet først fullføre installasjonsprosessen. Gjør følgende for å bekrefte at operativsystemet har fullført installasjonsprosessen:

- 1 Sørg for at den bærbare datamaskinen ikke er tilkoblet E-Port (forankret).
- 2 Slå datamaskinen på.
- 3 Bekreft at operativsystemet har fullført installasjonsprosessen.
- 4 Bekreft at batteriet er installert før du forankrer datamaskinen.

Slik forankrer du den bærbare datamaskinen

E-Port kan kjøres ved bruk av strømadapteren, strømadapteren til datamaskinen eller selve batteriet. Du kan bruke strømadapteren til å drive E-Port og datamaskinen, som da vil lade batteriet.

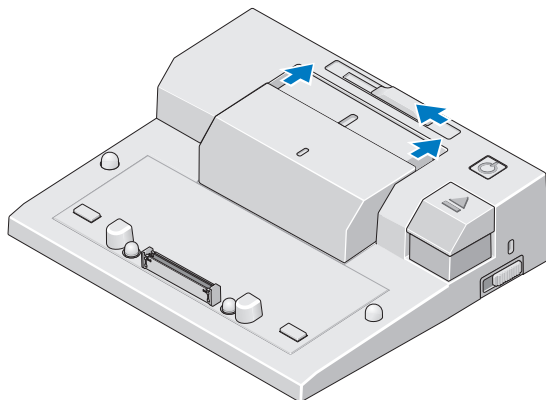
➔ MERKNAD: Bruk alltid strømadapteren fra Dell som ble levert med E-Port. E-Port eller datamaskinen kan skades ved bruk av andre strømadaptere på markedet.



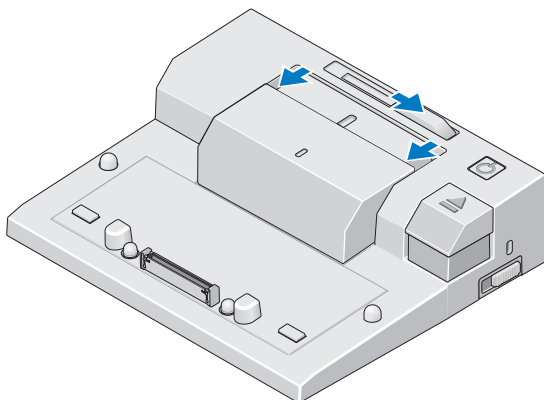
1 Kabel for strømadapter 2 kontakt for strømadapter

- 1 Fullfør punktene i “Før du forankrer for første gang” på side 9.
- 2 Plasser E-Port med nok plass foran, slik at den fullstendig støtter datamaskinen når den er forankret til E-Port.

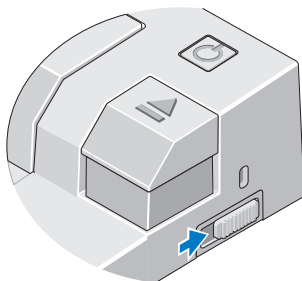
- 3** Trekk tilbake batteristolpen dersom datamaskinen har et batteri som forlenges bak datamaskinen. Skyv batteristolpejusteringen til venstre for å trekke tilbake batteristolpen.



- 4** Dersom datamaskinen ikke har et batteri som forlenges bak datamaskinen, forlenger du batteristolpen ved å skyve batteristolpejusteringen til høyre.

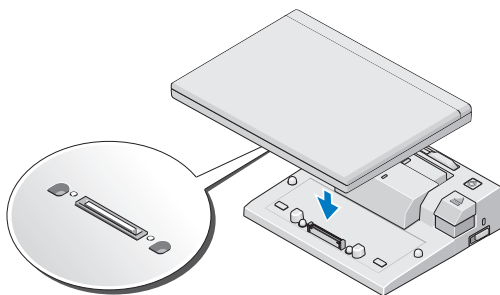


- 5 Skyv lås-/lås opp-bryteren mot baksiden av E-Port for å låse den opp. E-Port må være ulåst for å kunne forankres til en datamaskin.



OBS! Datamaskinen kan forankres selv om den er slått på eller av.

- 6 Midtstill den bærbare datamaskinen i forhold til E-porten, og trykk den ned til den klikker på plass i forankringskontakten.



MERKNAD: Løft ikke datamaskinen eller E-Port når den er forankret. Dersom du gjør det kan du skade kontaktene på datamaskinen og E-Port.

- 7 Slå på datamaskinen, hvis den ikke allerede er påslått, ved å trykke på strømknappen på datamaskinen eller E-Port.
- 8 Hvis datamaskinen ikke kommer på eller våkner, kobler du den fra og setter den inn på nytt.

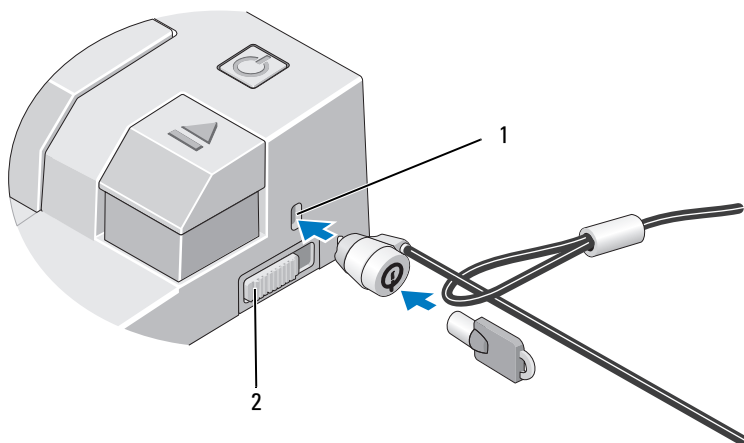
Slik sikrer du E-Port

Tyverisikringen består vanligvis av et stykke ståltrådtau med en låseenhet og tilhørende nøkkel (tilgjengelig på dell.com). Du finner installasjonsanvisninger for denne typen tyverisikring i dokumentasjonen som fulgte med enheten.

E-Port har følgende sikkerhetsfunksjoner:

LÅS-/LÅS OPP-BRYTER — Skyv låsen mot framsiden av E-Port (låst) for å sikre en datamaskin til E-Port. Skyv låsen mot baksiden av E-Port (ulåst) før du trykker på utløserknappen for å koble fra datamaskinen. Den røde fargen i festet for sikkerhetskabelen indikerer at E-Port er ulåst.

FESTE FOR SIKKERHETSKABEL — Fest en tyverisikring til E-Port for å sikre datamaskinen til E-Port.



1 feste for sikkerhetskabel

2 lås-/lås opp-bryter

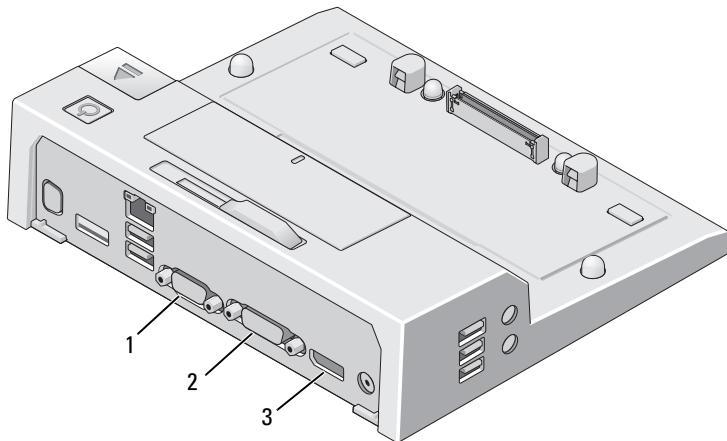
Datamaskinsstrøm for E-Port og forankringsstatus

Strømknappen på E-Port brukes for å slå en forankret datamaskin på eller av. Strømknapplyset indikerer strømstatusen til E-Port eller en forankret datamaskin. Forankringslyset på utløserknappen indikerer vekselstrømmen og forankringsstatusen til E-Port og datamaskinen.

Den følgende tabellen viser alle mulige forhold for forankring, strøm, datamaskintilstander og hvordan disse forholdene indikeres med strømknappen til E-Port og forankringslysene:

Strøm og forankringsstatus	Datamaskinstatus	Strømknapplys	Forankringslys
Enhet frakoblet eller ingen strømadapter tilkoblet	Dvalemodus eller av	Av	Av
Enhet forankret og strømadapter tilkoblet	Dvalemodus eller av	Av	På
Forankret enhet bruker strøm eller batteristrøm	ventemodus	Pusting	På
Forankret enhet bruker strøm eller batteristrøm	På	På	På

Slik bruker du E-Port med to skjermer



1 VGA-kontakt

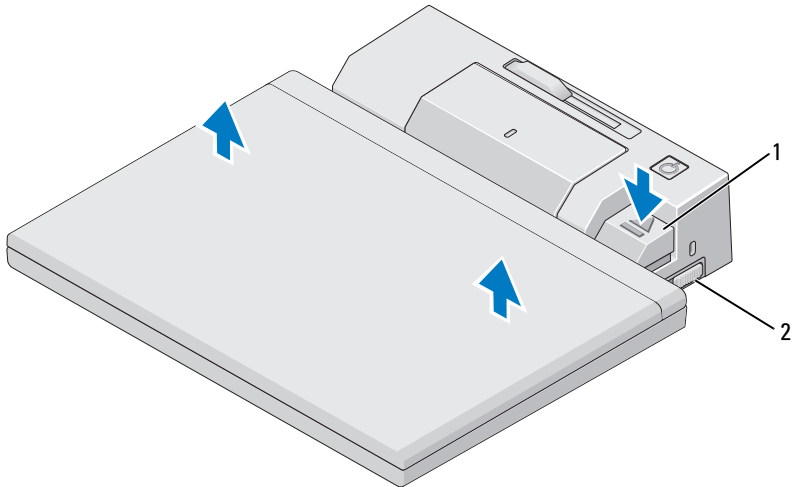
2 DVI-kontakt

3 Skjermportkontakt

E-Port støtter tre videoformater—VGA, DVI og skjermport. Du kan bruke E-Port for visning på to skjermer. Se tabellen nedenfor for hvordan du bruker E-Port med to skjermer.

Kontakt for skjerm 1	Kontakt for skjerm 2
Skjermport	DVI
Skjermport	VGA
DVI	Skjermport
DVI	VGA
VGA	Skjermport
VGA	DVI

Slik kobler du fra datamaskinen



1 utløserknapp

2 lås-/lås opp-bryter

- 1 Skyv lås-/lås opp-bryteren mot baksiden av E-Port for å låse den opp.
- 2 Trykk på utløserknappen for å koble datamaskinen fra E-Port, løft den deretter vekk fra E-Port.



MERKNAD: Løft ikke datamaskinen eller E-Port når den er forankret. Dersom du gjør det kan du skade kontaktene på datamaskinen og E-Port.

Spesifikasjoner

Fysiske dimensjoner

Høyde	70 mm (2,76 tommer)
Dybde	180 mm (7,09 tommer)
Bredde	210 mm (8,27 tommer)

I/U-kontakter

USB	seks USB-kontakter: fem 4-pinnede, USB 2.0-kompatible kontakter og én USB- eller eSATA-kontakt
Lyd	hodetelefoner/høytalere og mikrofon
Nettverk	én RJ-45-port, 10/100/1000 GB Ethernet
Kontakt for forankringsstasjon for Dell™ E-Family	én tilpasset kontakt (kun Dell E-Family)
Video	VGA, DVI, skjermport (HDMI via dongle)
USB- eller eSATA-kontakt	én kontakt som støtter USB- eller Dell-drevne E-Family, eller standard selvdrevne eSATA-enheter
Stativkontakt for E-skjerm	én tilpasset kontakt (kun Dell E-Family)

Strøm fra strømadapter

Inngangsspenning	Wattforbruk	Strømstyrke
100–240 VAC, 50–60 Hz	130 W*	1,8 A
100–240 VAC, 50–60 Hz	210 W*	3,2 A

*En bærbar datamaskin med en skjermopløsning større enn 15,4" må bruke strømadapteren på 210 W

Driftsmessige spesifikasjoner for systemnivå

Variabel	Minimum	Typisk	Maksimum
Temperatur (system, eksternt)	0 °C	25 °C	35 °C
Temperaturrempeshastighet	0 °C/t	Ikke aktuelt	10 °C/t
Fuktighet (ikke-kondenserende)	10 %	Ikke aktuelt	80 %
Fuktighetsrampeshastighet			20 % / hr
Høyde over havet	0 m (0 ft)		3048 m (10 000 ft)

Ikke-driftsmessige og forsendelsesspesifikasjoner for systemnivå

Variabel	Minimum	Maksimum
Temperatur	-40 °C	65 °C
Temperaturrempeshastighet	0 °C/t	20 °C/t
Fuktighet (ikke-kondenserende)	5 %	95 %
Fuktighetsrampeshastighet	Ikke aktuelt	20 % / hr
Høyde over havet	0 m (0 ft)	10 670 m (35 000 ft)

Finne informasjon

Dokumenter	Innhold
<p>Dokumentasjon for sikkerhet, forskrifter, garanti og støtte</p> <p>Denne typen informasjon kan være levert med datamaskinen. Hvis du vil ha mer informasjon om forskrifter, kan du se hjemmesiden Regulatory Compliance på www.dell.com på følgende adresse: www.dell.com/regulatory_compliance.</p>	<ul style="list-style-type: none">• Garantiopplysninger• Vilkår og betingelser (kun i USA)• Sikkerhetsanvisninger• Forskriftsmessig informasjon• Informasjon om ergonomi• Lisensavtale for sluttbruker

Ordliste

Ordene og begrepene i denne ordlisten er ment til informasjon, og kan også beskrive funksjoner som ikke er levert sammen med din maskinmodell.

A

AC — forkortelse for Alternating Current (vekselstrøm) — den strømmtypen som driver maskinen når du kobler vekselstrømadapteren til strømmettet.

D

driver — programvare som gjør at operativsystemet kan styre en enhet, for eksempel en skriver. Mange enheter vil ikke fungere som de skal, uten at den riktige driveren er installert på maskinen.

DVI — forkortelse for Digital Video Interface — en standard for digital overføring mellom en datamaskin og en digital dataskjerm.

E

eSATA — ekstern seriell for avansert teknologivedlegg — et grensesnitt for eksterne serielle ATA-enheter.

F

forankringsenhet — kan brukes til portreplikering, kabelhåndtering og sikkerhetsfunksjoner, slik at du kan bruke den bærbare datamaskinen på samme måte som en stasjonær datamaskin.

H

HDMI — High-Definition Multimedia Interface — et grensesnitt bestående av 19 separate, ukomprimerte lyd- og videosignaler som brukes for høydefinisjons-TV og -lyd.

I

I/U — inndata/utdata — en operasjon eller enhet som sender eller henter data til eller fra datamaskinen. Et tastatur og en skriver er eksempler på I/U-enheter.

P

parallellport — en I/U-port som ofte brukes til å koble en parallellskriver til datamaskinen. Kalles også en *LPT-port*.

PS/2 — forkortelse for Personal System/2 — en kontakttype for å koble til PS/2-kompatible tastaturer eller mus.

S

SATA — forkortelse for Serial ATA — en raskere seriell versjon av ATA-grensesnittet (IDE).

seriell port — en I/U-port som ofte brukes til å koble til håndholdte digitale enheter eller digitalkameraer til datamaskinen.

Skjermport — en grensesnittstandard til Video Electronics Standards Association (VESA), som brukes til digitale skjermer.

U

USB — forkortelse for Universal Serial Bus — et maskinvaregrensesnitt for lavhastighetsenheter som USB-kompatible tastaturer, mus, joysticker, skannere, høyttalere, skrivere, bredbåndsenheter (DSL- og kabelmodemer), bildebehandlingsenheter og lagringsenheter. Enhetene kobles direkte til en firepinners kontakt på maskinen eller til en hub med flere kontakter som er koblet til maskinen. USB-enheter kan kobles til og fra mens datamaskinen er slått på, og de kan også seriekobles.